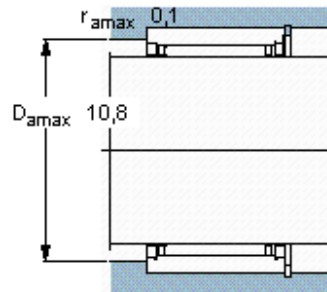
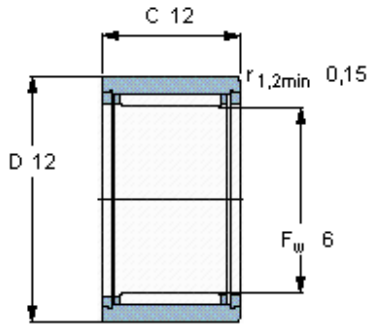


Jehlová ložiska, s obrobenými kroužky, s přírubami, bez vnitřního kroužku

Základní rozměry			Základní hodnoty zatížení		Hodnoty rychlosti		Označení
F _w	D	C	dynamické C	statické C ₀	Referenční rychlost	Omezující rychlost	
mm			kN		ot/min		-
6	12	12	3,3	3,2	34000	38000	NK 6/12 TN



Appropriate seals

Těsnění G
SD těsnění
CR těsnění

⊗ 6x12x2 S
-
-